

EW-205

EW-208

EW-216

5/8/16 портовый коммутатор 10/100мб/с

с автоопределением скорости.

Руководство пользователя



Введение

Коммутатор поддерживает 5/8/16 портов 10/100мб/с.

Коммутатор разработан для лёгкой установки и высокой производительной работы в расширяющихся сетях.

Миниатюрный компактный металлический корпус был специально спроектирован для малых и средних рабочих групп. Коммутатор может быть установлен в условиях ограниченного места. Это обеспечивает лёгкое перемещение сети.

Характеристики

- 5/8/16 портов 10/100Base-T/TX с автоопределением скорости и полярности с разъёмами RJ-45
- микро размеры металлического корпуса, с возможностью установки на металлическую поверхность
- автообучение конфигурации сети
- автоопределение полу/полнодуплексного режима на каждом порту
- определение полнодуплексного режима 200мб/с на каждом порту
- коммуникационные методы запоминания и упреждающей передачи
- IEEE 802.3x управление потоком в полнодуплексном режиме

- Контроль потока без потерь пакетов и контроль обратного давления потока для полудуплексного соединения
- Функционирование в режиме максимальной скорости фильтрации и переадресации пакетов.
- автоопределение типа носителя MDIX
- plug&play

Часть 2

Содержание упаковки

1. Коммутатор
2. блок питания 7,5В (или 5В импульсный)
3. краткое руководство

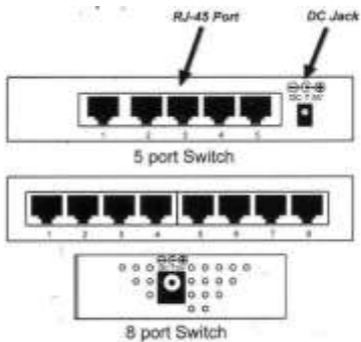
Часть 3

Передняя панель

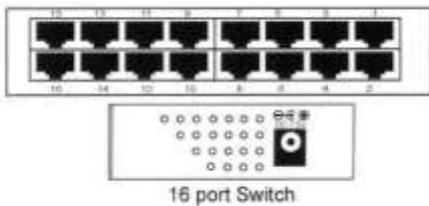
Индикация

Индикатор	Статус	описание
Power	Вкл	Питание включено
	Выкл	Питание выключено
LINK/ACT (жёлтый)	Вкл	Есть соединение
	Выкл	Нет соединения
	Мигает	Активность на линии
10/100М (зелёный)	Вкл	100М
	Выкл	10М
FDX (зелёный, для EW-205/208)	Вкл	Full Duplex
	Выкл	Half Duplex
	Мигает	Коллизии

Подключение питания



EW-205/EW-208

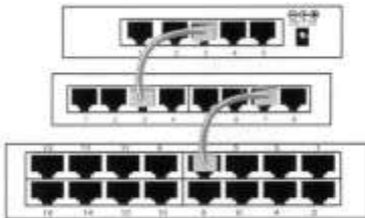


EW-216

Часть 4

Подключение

1. Используйте прямую витую пару CAT5 разделанную с разъёмами RJ-45 для подключения к коммутатору компьютеров, серверов, рабочих станций и других устройств.
2. Используйте прямую витую пару CAT5 разделанную с разъёмами RJ-45 для подключения к коммутатору другого коммутатора для расширения сети



Часть 5

Техническая спецификация

1. Совместимые стандарты:
 - IEEE 802.3 10BASE-T
 - IEEE 802.3u 100Base-TX
2. Количество портов:
 - 5/8/16 10/100мб/с
3. Полное управления потоком данных:
 - полудуплексный режим: обратного давления
 - полнодуплексный: IEEE 802.3x
4. Среда передачи:
 - 10Base-T CAT3,4,5 экранированная и неэкранированная витая пара
 - 100Base-TX CAT 5 экранированная и неэкранированная витая пара

5. Индикация:
 - LINK/ACT, FDX, 10/00 на каждом порту
 - POWER на устройство
6. Буфер памяти:
 - 640кб
7. Скорость фильтрации/передачи данных:
 - 100мб/с порт – 148800 пакетов/сек на порт
 - 10мб/с порт – 14880 пакетов/сек на порт
8. Таблица MAC адресов:
 - 2k
9. Электропитание:
 - 7.5В (5В импульсный блок питания)
10. Максимальное потребление:
 - 2/3/8Вт максимально
11. Рабочая температура:
 - 0 - +55⁰С

12. Температура хранения:
-20 - +90⁰С
13. Влажность:
-10-90%
14. Размеры (без блока питания):
-5/8 130x77x24 мм
-16 130x77x35 мм
15. Вес:
-5/8 портов: 350г.
-16 портов: 400 г.
16. Сертификаты:
-CE
-FCC-B
-Гост Р